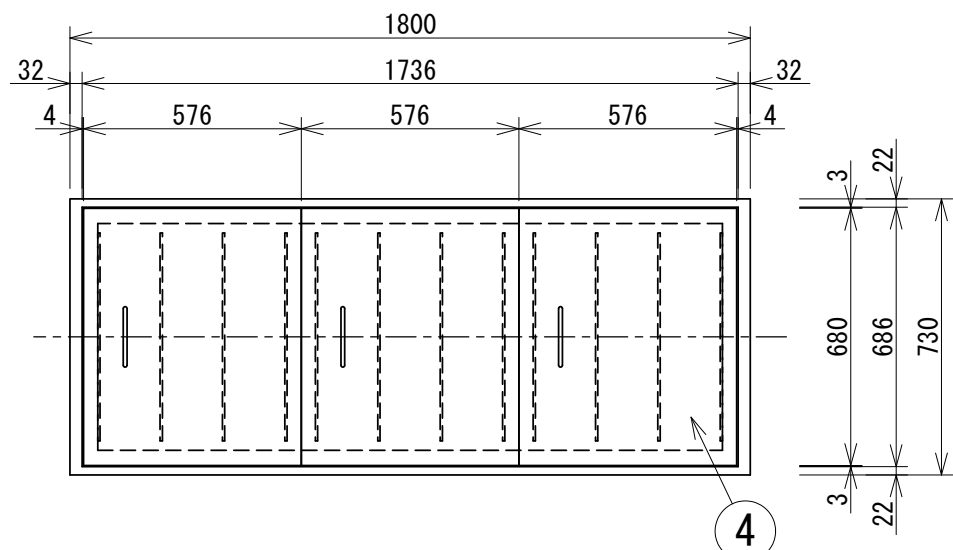
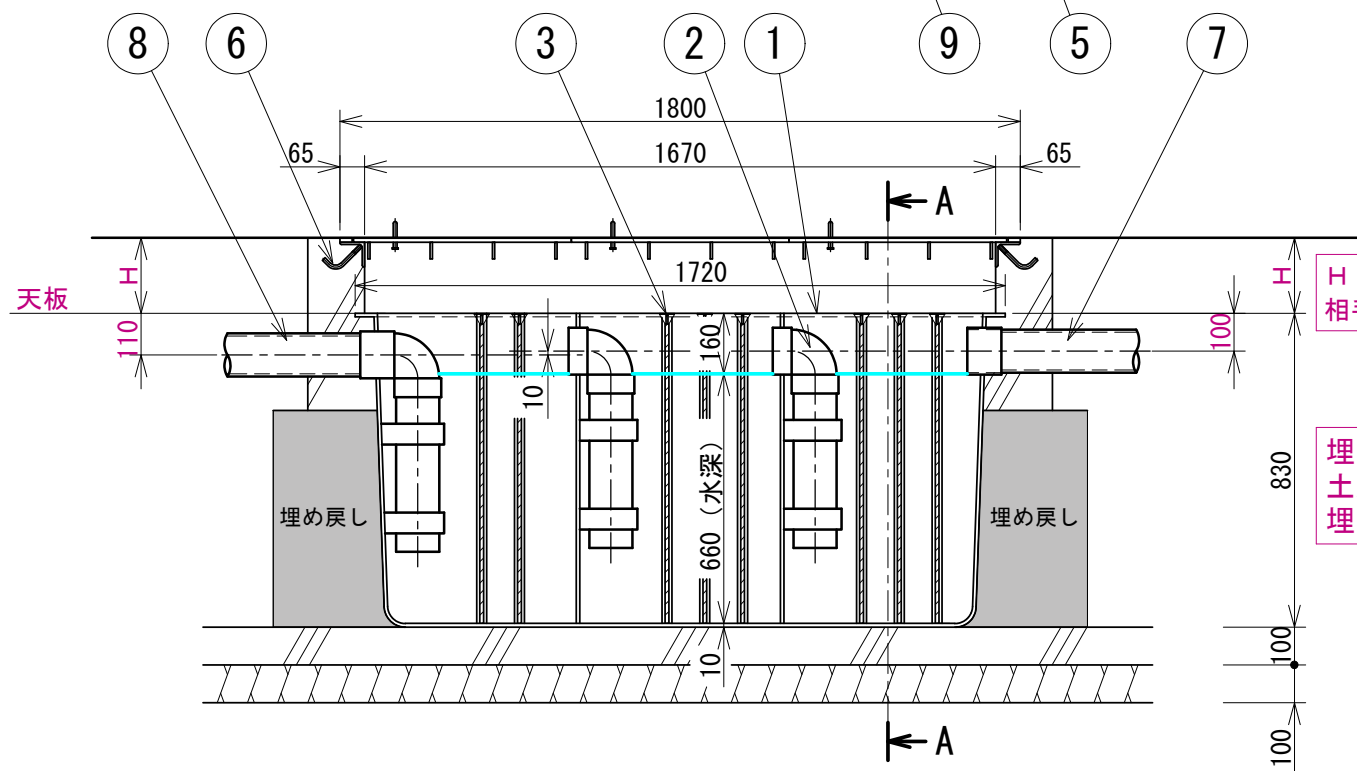
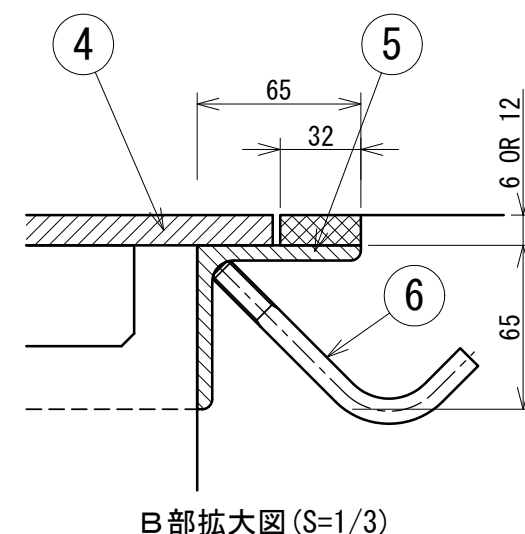
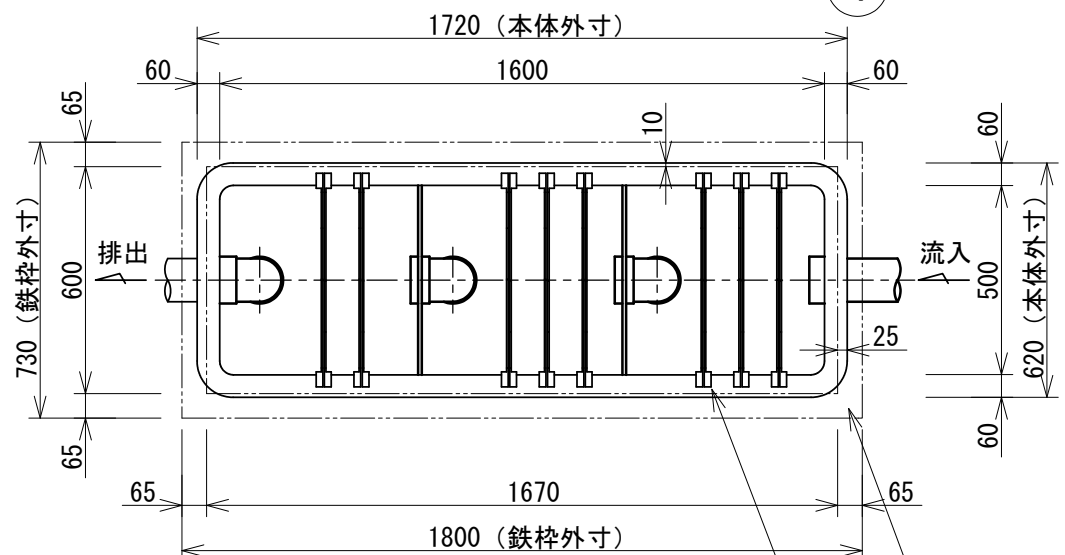


型式 OSB-10

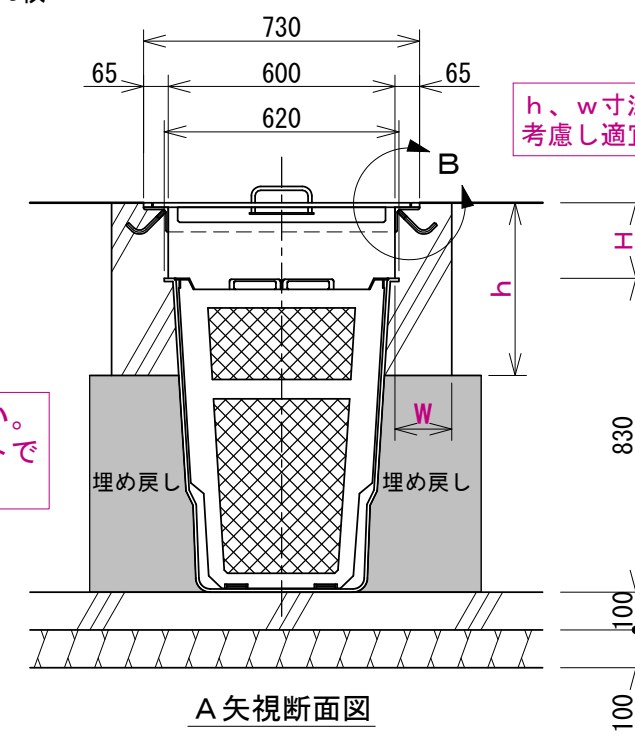


番号	名称	備考
①	本体	FRP
②	ドロップパイプ	VU100 エルボ
③	油吸着マット枠 8枚	枠はPP
④	鉄蓋	6mm OR 12mm (補強板付)
⑤	鉄蓋受枠	L65*65*T6 (アングル)
⑥	アンカーボルト	φ9*100L
⑦	流入パイプ (入口)	VU100
⑧	排出パイプ (出口)	VU100
⑨	マット付枠受溝	FRP



H: 現場調整寸法
相手接続管高さで異なる

埋め戻しは残土を使用して下さい。
土圧の掛かる場合はコンクリートで埋め戻して下さい。



h、w寸法は周辺の土圧を考慮し適宜決定のこと。

主仕様
処理能力 1.0 m³/H
油吸着能力 3.6リットル

版	年月日	署名	変更事項
	2024/8/10	寺尾	配管材VP100をVU100に変更

名称	埋設型油水分離槽 (型式OSB-10 ワンタッチ式)				尺度	1/20	用紙	A3	整理番号	X
製図	設計	調査	承認	株式会社 HOZEN						
2017/11/20 寺尾										
図番	TK1711201-001B									