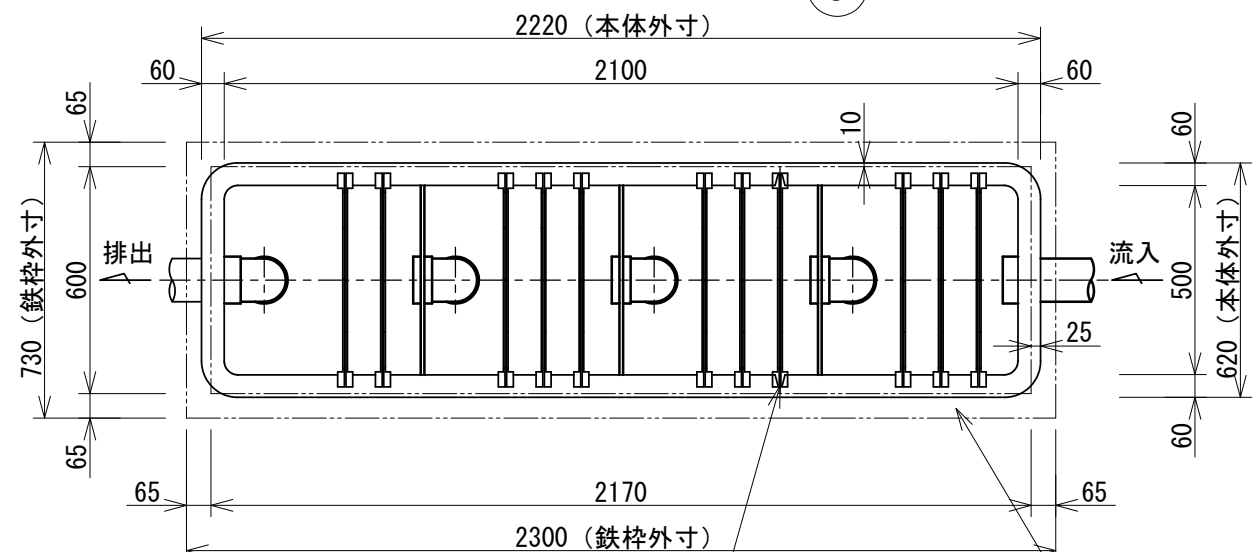
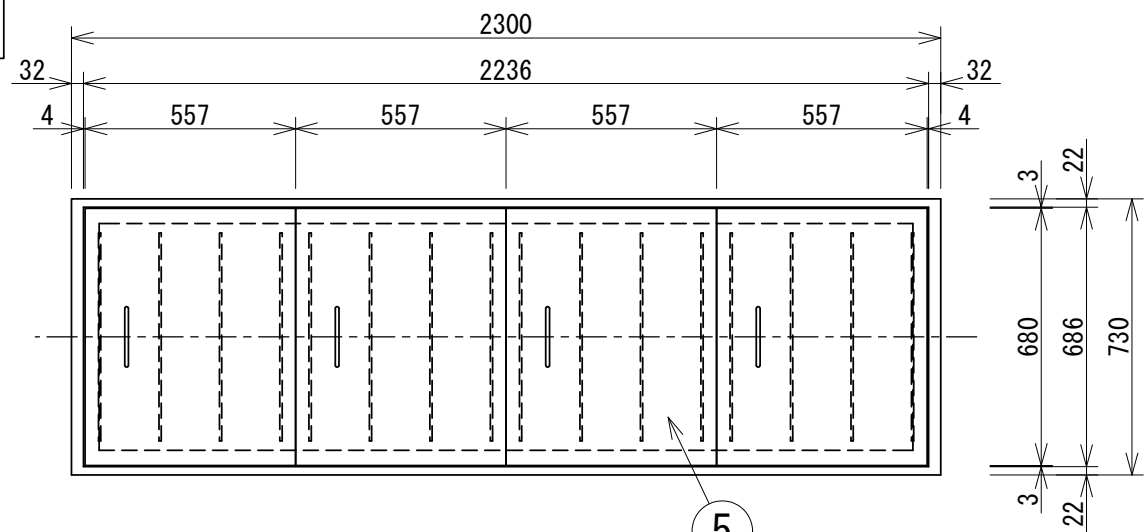
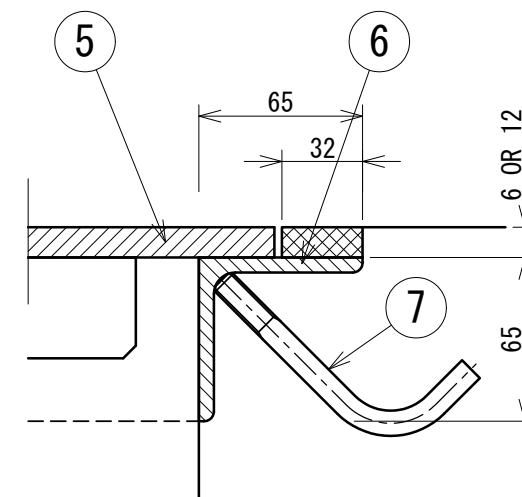


型式 OSB-16

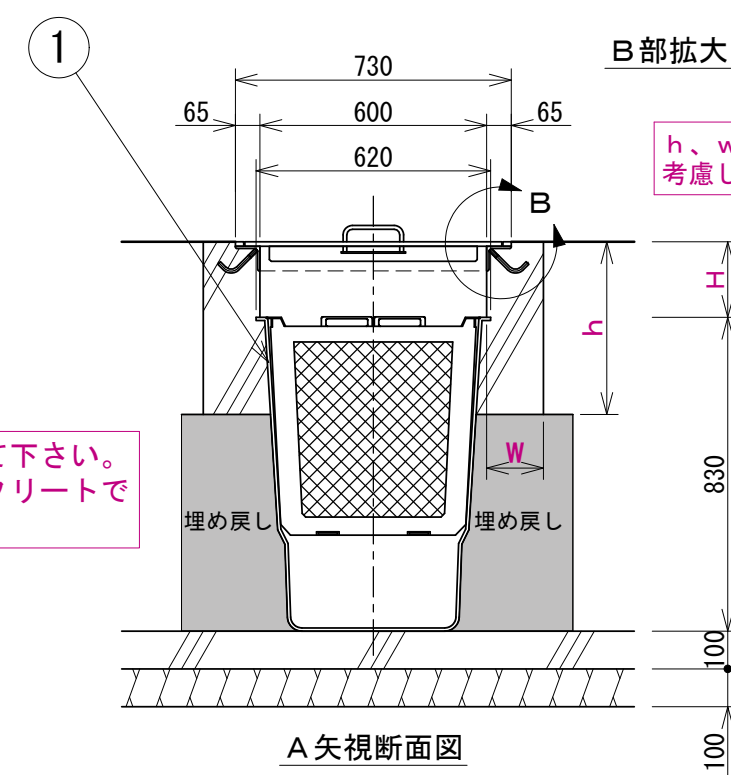
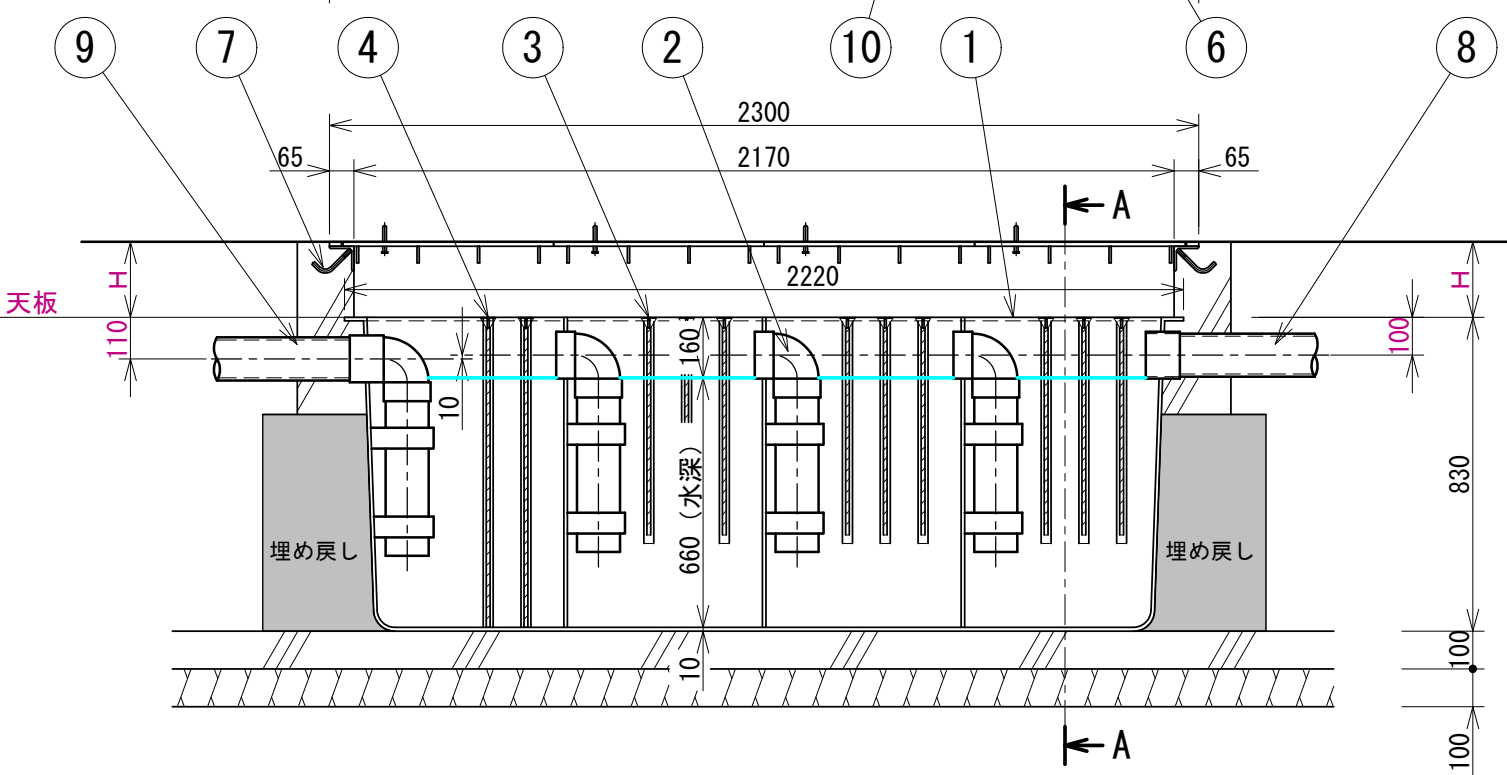


番号	名称	備考
①	本体	FRP
②	ドロップパイプ	VU100 エルボ
③	油吸着マット枠 小9枚	枠はPP
④	油吸着マット枠 大2枚	枠はPP
⑤	鉄蓋	6mm OR 12mm (補強板付)
⑥	鉄蓋受枠	L65*65*T6 (アングル)
⑦	アンカーボルト	φ9*100L
⑧	流入パイプ (入口)	VU100
⑨	排出パイプ (出口)	VU100
⑩	マット付枠受溝	FRP



油吸着マット枠 大2枚

B部拡大図 (S=1/3)



H: 現場調整寸法
相手接続管高さで異なる

埋め戻しは残土を使用して下さい。
土圧の掛かる場合はコンクリートで埋め戻して下さい。

h、w寸法は周辺の土圧を
考慮し適宜決定のこと。

主仕様
処理能力 1.6 m³/H
油吸着能力 3.8リットル

版	年月日	署名	変更事項
	2024/8/10	寺尾	配管材VP100をVU100に変更

名称	埋設型油水分離槽 (型式OSB-16 ワンタッチ式)				尺度	1/20	用紙	A3	整理番号	X
製図	設計	調査	承認	株式会社 HOZEN						
2017/11/20 寺尾										
				図番	TK171120-002A					