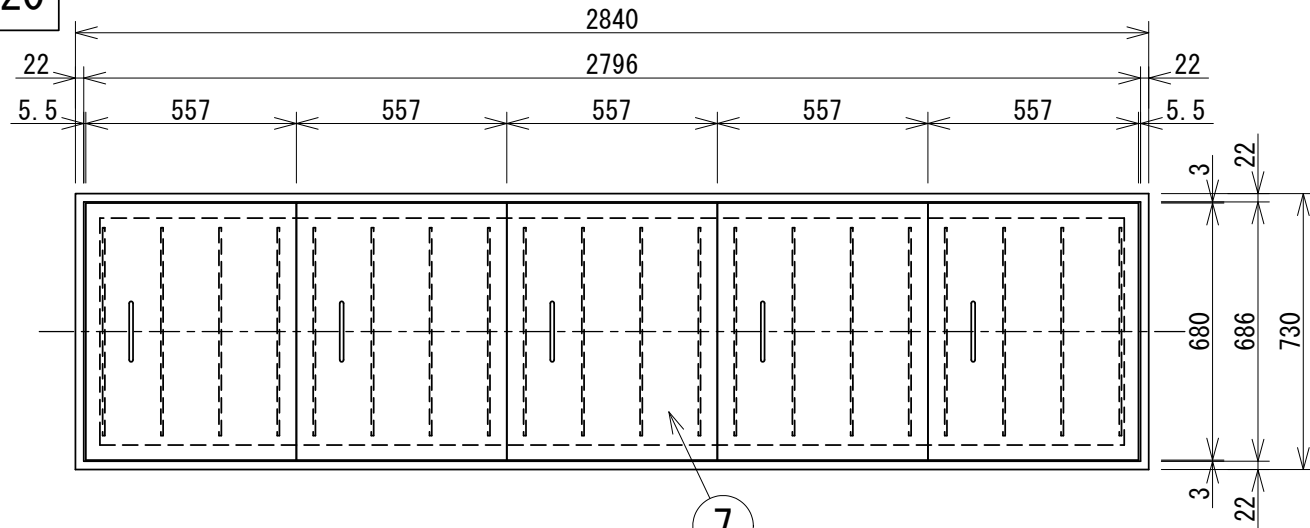
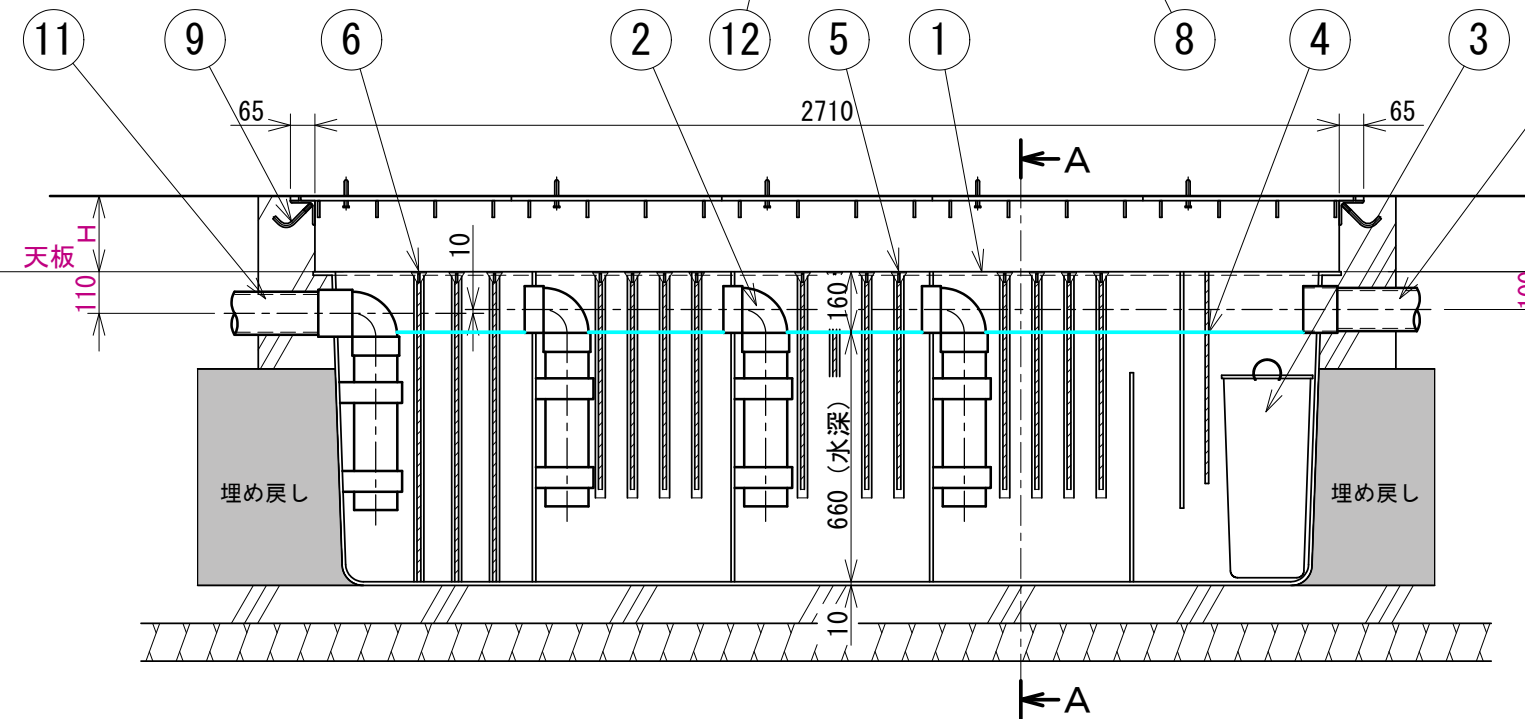
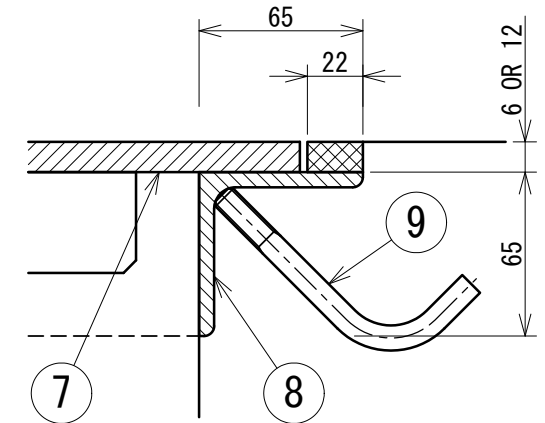
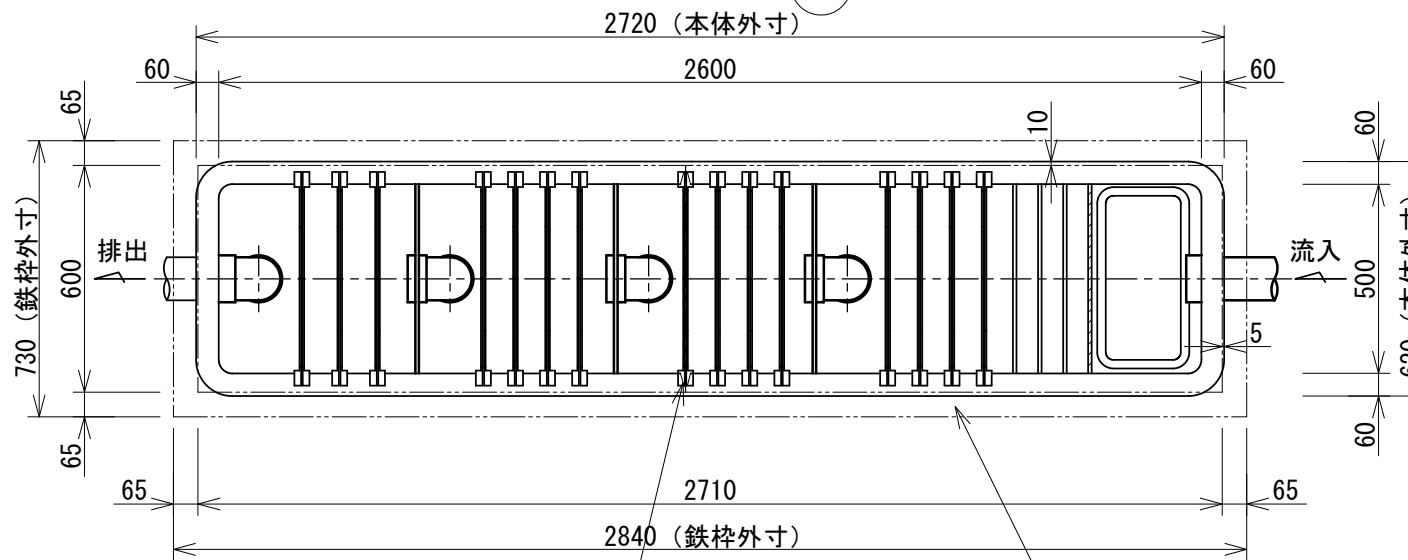


型式 OSB-20



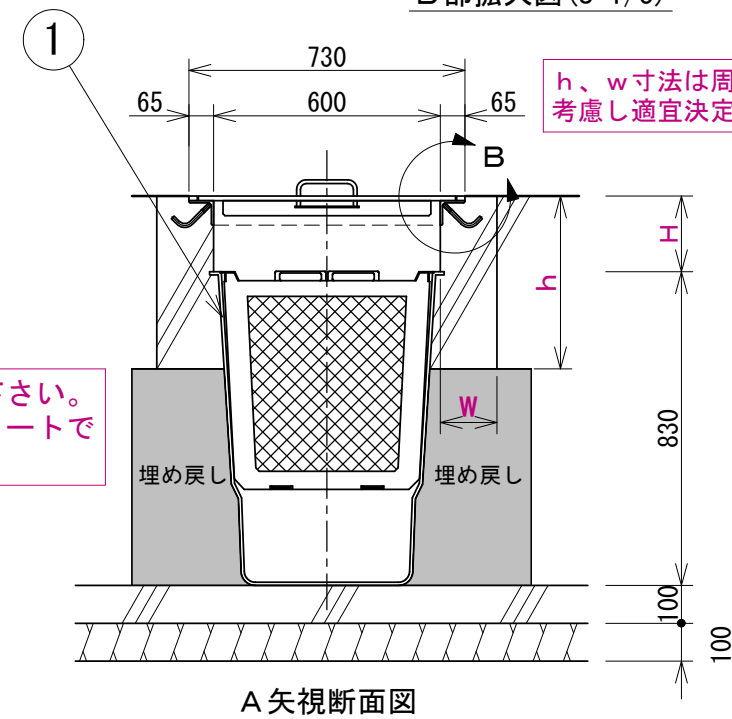
番号	名称	備考
①	本体	FRP
②	ドロップパイプ	VU100 エルボ
③	汚泥受槽	FRP
④	金網	枠はFRP
⑤	油吸着マット枠 小12枚	枠はPP
⑥	油吸着マット枠 大3枚	枠はPP
⑦	鉄蓋	6mm OR 12mm (補強板付)
⑧	鉄蓋受枠	L65*65*T6 (アングル)
⑨	アンカーボルト	φ9*100L
⑩	流入パイプ (入口)	VU100
⑪	排出パイプ (出口)	VU100
⑫	マット付枠受溝	FRP



H: 現場調整寸法
相手接続管高さで異なる

H: 現場調整寸法
相手接続管高さで異なる

埋め戻しは残土を使用して下さい。
土圧の掛かる場合はコンクリートで
埋め戻して下さい。



h, w寸法は周辺の土圧を
考慮し適宜決定のこと。

A矢視断面図

主仕様
処理能力 2.2 m³/H
油吸着能力 5.2リットル

版	年月日	署名	変更事項
	2024/8/10	寺尾	配管材VP100をVU100に変更

名称	埋設型油水分離槽 (型式OSB-20 ワンタッチ式)				尺度	1/20	用紙	A3	整理番号	X
製図	設計	調査	承認	株式会社 HOZEN						
2017/11/20 寺尾										
図番	TK171120-003A									