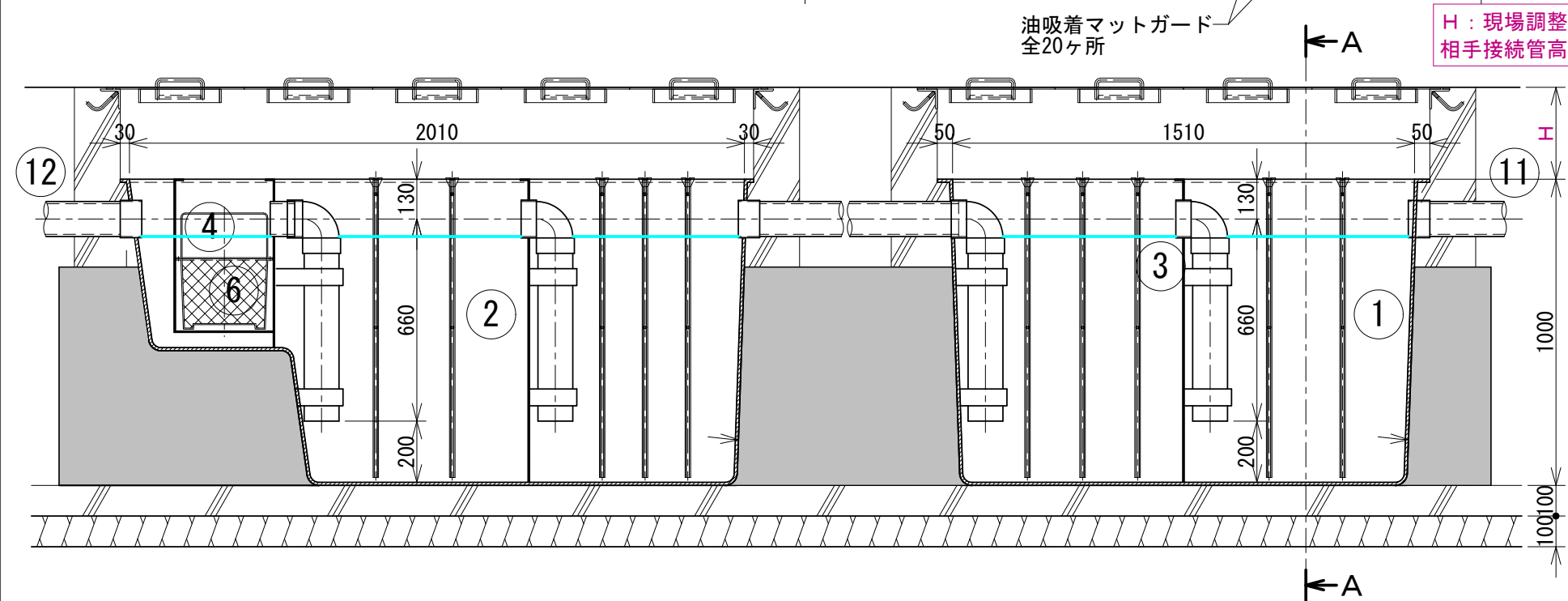
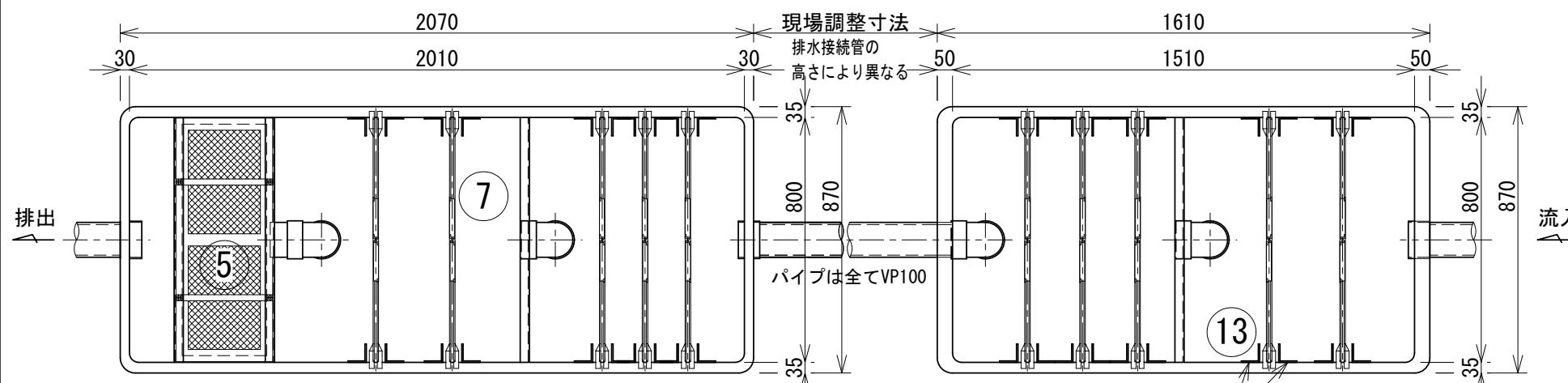
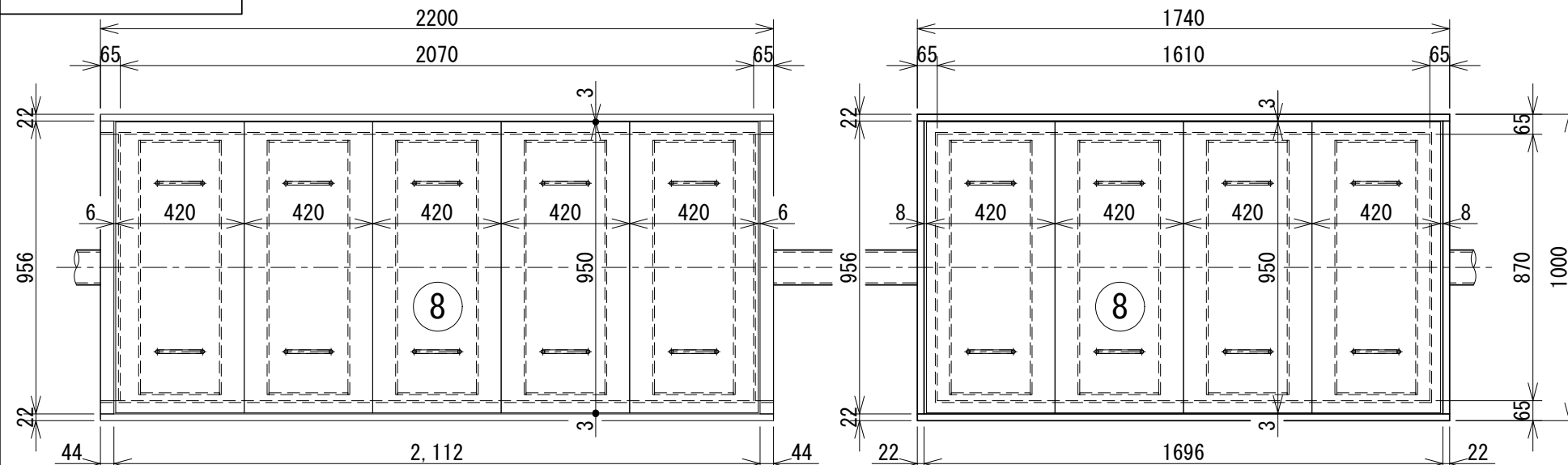


型式 OSB-40



ワンタッチ交換式吸着マット枠10枚

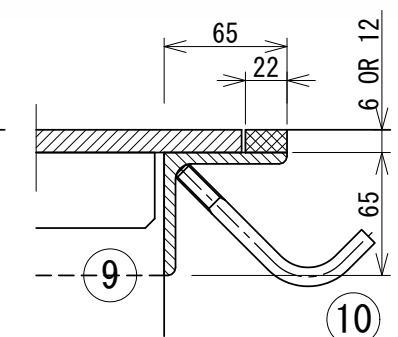


吸着槽かご、蓋、吸着材



全体外観

番号	名称	備考
①	本体 1	FRP製 1510W*800D*1000H
②	本体 2	FRP製 2010W*800D*1000H
③	ドロップパイプ	VU100 エルボ
④	吸着槽かご	FRP
⑤	吸着槽かご蓋	塩ビ製メッシュ網
⑥	吸着材	DMソーブ裁断材
⑦	油吸着マット枠 10枚	DMソーブ、枠はPP製
⑧	鉄蓋	6mm OR 12mm (補強板付)
⑨	鉄蓋受枠	L65*65*T6 (アングル)
⑩	アンカーボルト	φ9*100L
⑪	流入パイプ (入口)	VU100
⑫	排出パイプ (出口)	VU100
⑬	油吸着マットガード	FRP L40×40



B部拡大図 (S=1/4)

h、w寸法は周辺の土圧を考慮し適宜決定のこと。

主仕様
 処理能力 4.0 m³/H
 油吸着能力 ?リットル

版	年月日	署名	変更事項
1	2023/2/27	寺尾	鉄枠標準化の為、使用FB寸法等一部変更
	2024/3/26	寺尾	マットガード追加
	2024/8/10	寺尾	配管材VP100をVU100に変更

名称	埋設型油水分離槽 (型式OSB-40 ワンタッチ式)				尺度	1/20	用紙	A3	整理番号	54
製図	設計	調査	承認	株式会社 HOZEN						
2024/3/26 寺尾				図番 TK230302-001B						