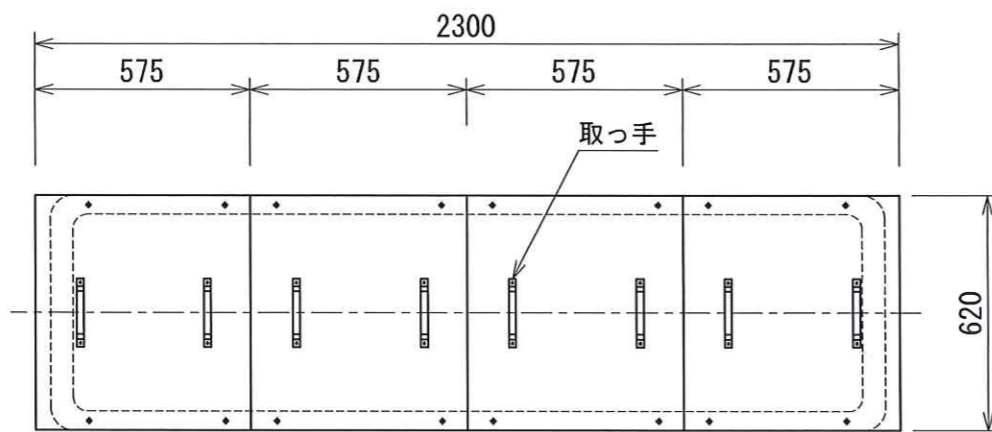
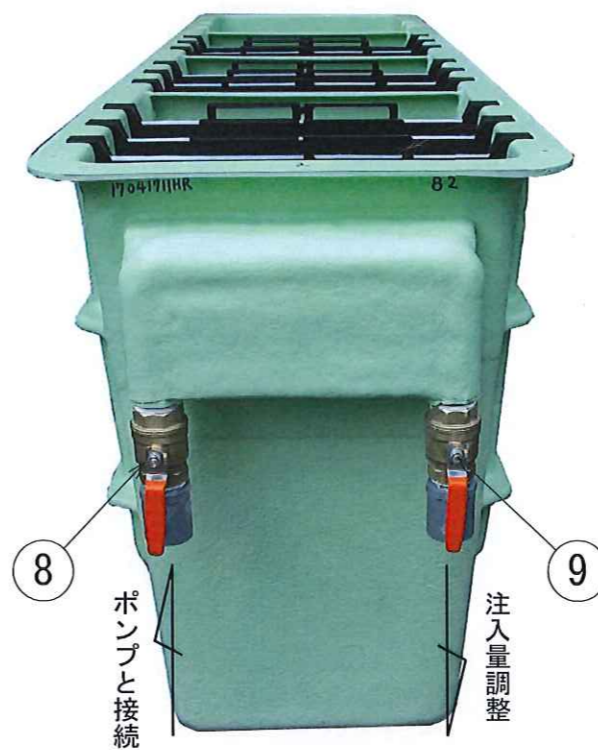
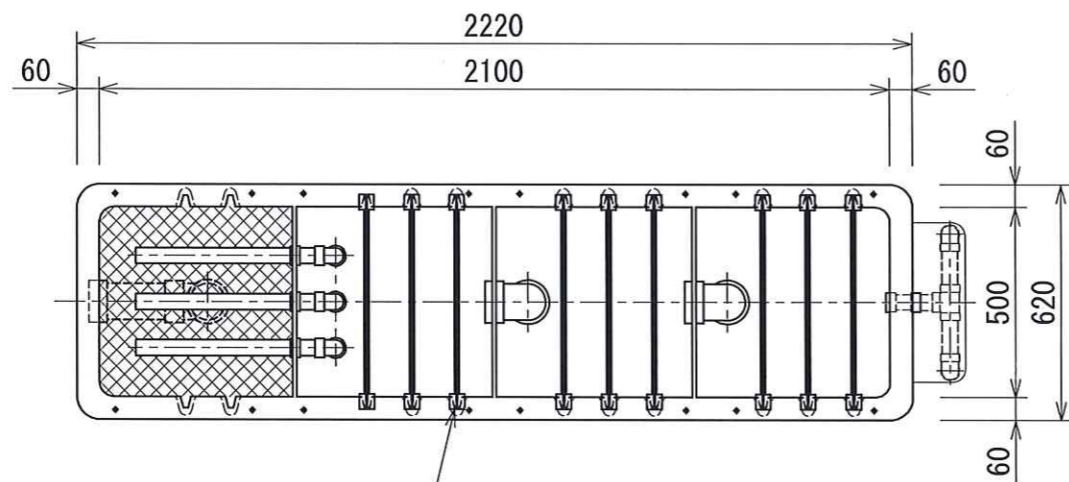


型式 OSB-16G

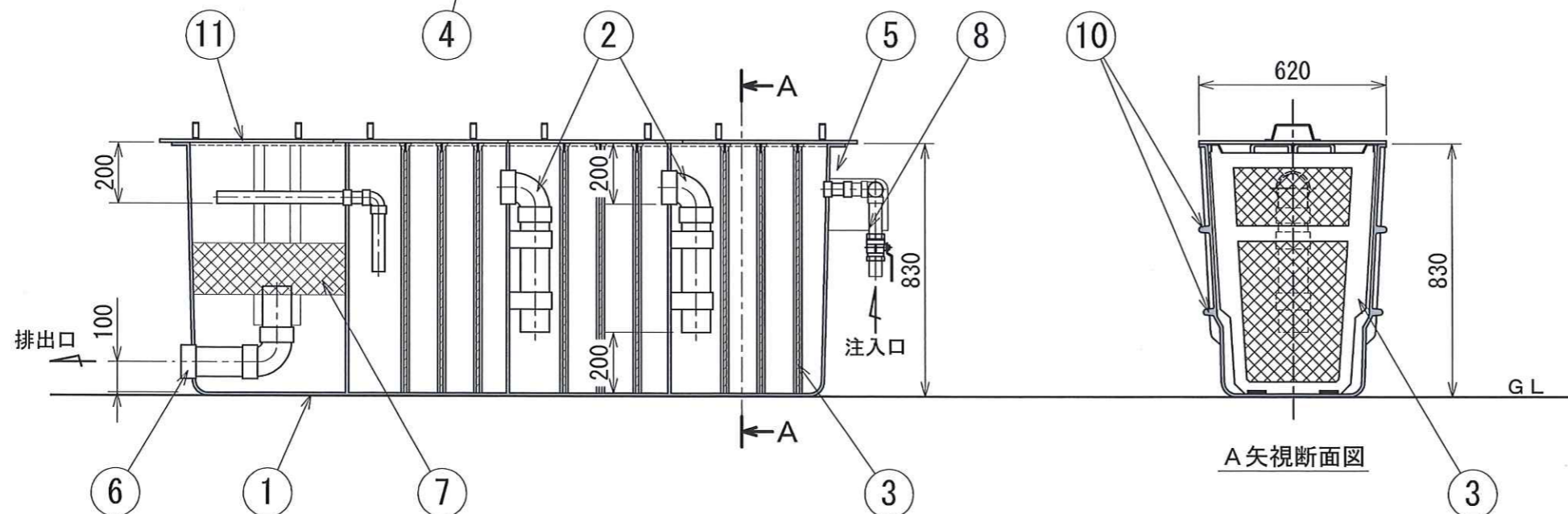
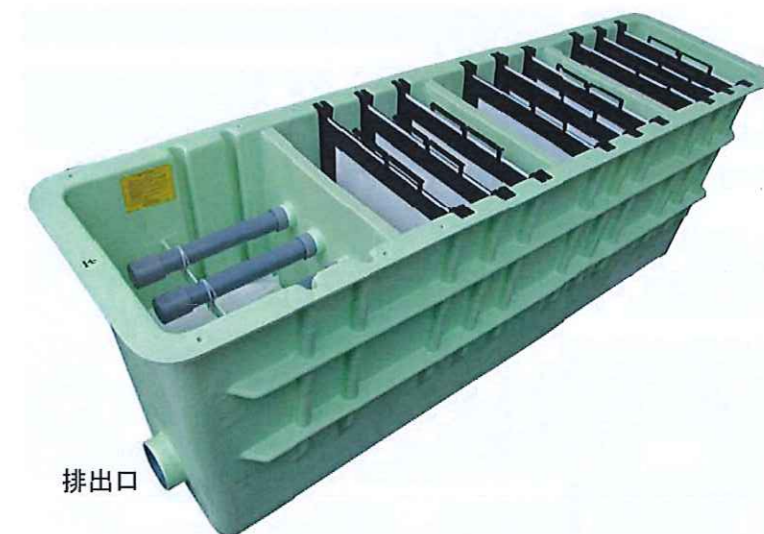


蓋設置時上面図



⑧にポンプを接続した場合、⑧と⑨の両方のバルブを使って、本体に流す水量を調整します。片方だけのバルブで水量を調整すると詰まりが生じる場合がありますので注意して下さい。

番号	名称	備考
1	本体	FRP
2	ドロッパーパイプ (エルブ)	VP100
3	油吸着マット 全9枚	DMソープ 枠はPP
4	布止枠受溝	FRP
5	注入パイプ (入口)	VP40
6	排出パイプ (出口)	VP100
7	油吸着材	DMチップ 1kg
8	注入口バルブ	ポンプと接続
9	逃しバルブ	注入量調整用
10	ふくらみ止め	FRP
11	蓋	FRP



A矢視断面図



ワンタッチ交換式油吸着マット9枚

版	年	月	日	署名	変更事項	名称	地上型油水分離槽 (型式OSB-16G ワンタッチ式)	尺度	1/20	用紙	A3	整理番号	X
						製図	設計	調査	承認	株式会社 HOZEN 図番 TK171120-005			
						2017/11/20	寺尾						